

Bennes PRO

8 modèles de bennes polyvalentes, fiables, pour des transports en toute sécurité:



6 modèles en version standard:
de 16,2 à 23,2 T

Exemples d'options :



Porte hydraulique pour les bennages de produits collants (fumier, ensilage...)



Anti-cabrage, sur simple effet tracteur ou automatique couplé au bannage pour un bannage sécurisé.



Essieu suiveur pour faciliter vos accès en manoeuvre serrée.



Versions Compas haute pression:
1800, 2100,
2110, 2400

La compas apporte une réduction du cycle de bannage et une puissance de bannage à tous les angles de levée.

2 modèles en version Elevatrice :

- Axes des bras d'élévation intégré aux chassis de la benne

Stabilité + sécurité anti-chute.

- Les élévatrices sont équipées d'un tandem à grand débattement permettant d'améliorer la stabilité en élévation tout en assurant de bonnes performances de roulage en terrain difficile.



Kit Ensilage :

Montage aisé :

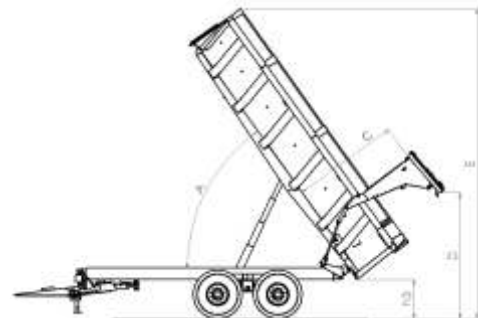
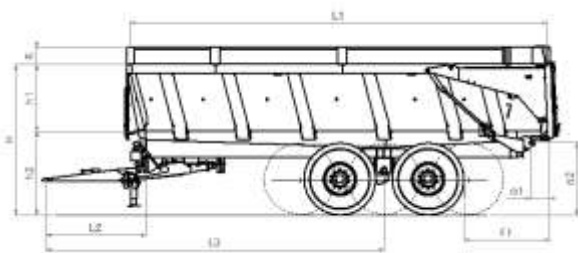
- Partie avant ajourée
- Partie supérieure rabattable depuis le sol.
- Pas de piquet à l'intérieur de la caisse

Caisse lisse sans zones de rétention.
Rehausse en galfan pour une plus grande longévité.



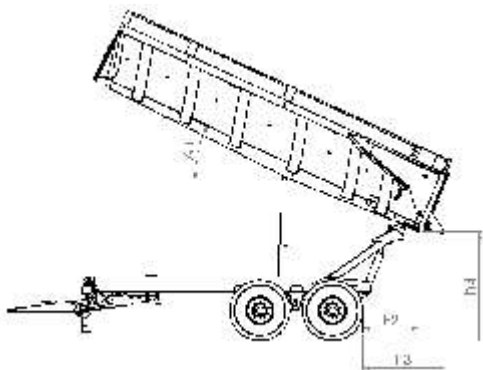
Modèle	1600	1810	1800	2100	2400	1600 SE	1800 SE
PTAC (T)	22,4	24,0	24,0	29,0	32,0	22,4	24,0
Charge Utile (T)	16,2	17,6	17,3	21,0	23,2	15,9	16,8
Cubage (m ³)	22,0	22,0	24,8	27,2	29,5	21,3	24,0
Poids à vide (T) *	6,2	6,4	6,7	8,0	8,8	6,5	7,2
Caisse							
Longueur (m)	6,40	6,40	7,20	7,90	8,50	6,40	7,20
Largeur int. (m)	2,30	2,30	2,30	2,30	2,30	2,30	2,30
Hauteur côtés (m)	1,15	1,15	1,15	1,15	1,15	1,15	1,15
Hauteur rehausse de base (m)	0,35	0,35	0,35	0,35	0,35	0,35	0,35
Nbre d'éléments de rehausse en hauteur	1	1	1	1	1	1	1
Nbre de rehausse s sur la longueur	2	2	3	3	3	2	3
Attelage flèche resort à haut réglable							
Béquille	Série Hyd.	Série Hyd.	Série Hyd.	Série Hyd.	Série Hyd.	Série Hyd.	Série Hyd.
Train roulant							
Essieu Carré (mm) - Nb axes	Boggie 100 - 10	Boggie 110 - 10	Boggie 110 - 10	Tandem 140 - 10	Tridem 110 - 10	Tandem 100 - 10	Tandem 110 - 10
Voie (m)	1,95	1,95	1,95	1,95	1,95	1,95	1,95
Empattement (m)	1,45	1,55	1,55	1,82	1,36	1,48	1,48
Freins (mm)	400 x 80	400 x 80	400 x 80	406 x 120	400 x 80	400 x 80	400 x 80
Bennage							
Par prise d'huile SE tracteur	S	S	S	S	O	O	O
Par compresseur et cardan 1000 t/mn	O	O	O	O	S	S	S
Vérin de bennage Nbre	1	1	1	1	compas	1	1
Nbre expansions	4	4	4	5	1	4	4
Course (mm)	2200	2200	2600	2705	3200	2200	2600
Capacité d'huile (L)	36	36	46	58	40	36	46
Vérin d'élévation double effet Nbre						2	2
Capacité d'huile nécessaire (L)						13,3	13,3
Equipement de base							
Porte 2 vantaux, 2 trappes 430 x 370	S	S	S	S	S	S	S
Becs verseurs et tringles de commande	O	O	O	O	O	S	S
Echelle articulée + marchepied intérieur	S	S	S	S	S	S	S
Hublot dans panneau avant	S	S	S	S	S	S	S
Feux de gabarit + prise gyrophare	S	S	S	S	S	S	S
Dimensions principales (à vide) (m)							
Avec roues							
L 1 (longueur int. caisse au sommet)	550/60-22.5	550/60-22.5	550/60-22.5	600/55R26.5	550/60-22.5	550/60-22.5	550/60-22.5
L 2 (long. attelage à l'avant châsis)	6,36	6,36	7,19	7,89	8,49	6,36	7,19
L 3 (empattement)	1,72	1,72	1,72	1,72	1,72	1,72	1,72
C	5,46	5,46	5,83	6,10	6,47	5,46	5,83
D	2,72	2,72	2,71	2,71	2,70	2,72	2,71
E	3,25	3,25	3,21	3,30	2,91	3,25	3,21
E (hauteur hors-tout bennée)	7,14	7,14	7,88	8,53	8,72	7,14	7,88
a 1 (porte à faux basculement)	0,33	0,33	0,33	0,33	0,33	0,33	0,33
b 2 (hauteur axe basculement / sol)	1,17	1,17	1,26	1,33	1,27	1,17	1,26
R (hauteur du premier jeu de rehausse)	0,35	0,35	0,35	0,35	0,35	0,35	0,35
H	2,52	2,52	2,61	2,68	2,62	2,52	2,61
h 1 (hauteur plancher / sol à vide)	1,36	1,36	1,46	1,53	1,47	1,36	1,46
h 2 (hauteur int. caisse)	1,15	1,15	1,15	1,15	1,15	1,15	1,15
h 3 (hauteur traverse caisse / sol - bennée)	0,92	0,92	1,02	1,08	1,04	0,92	1,02
F 1 (distance roue / traverse arrière)	1,05	1,00	1,48	1,70	1,41	1,05	1,48
A (angle de bennage maxi)	55°	55°	55°	55°	51°	55°	55°
Dimensions en élévation bennage							
F 2						0,76	1,14
F 3						1,19	1,65
h 4 (hauteur trappes)						2,24	2,24
Avec angle de basculement A 1 suivant :						28°	32°

* : Poids à vide donné à titre indicatif - S : Série - O : Option



Exemples d'options :

- Bennage par compresseur et cardan (80L/min)
- Essieu suiveur directionnel forcé
- Suspension tandem ou tandem à bielles à la place du boggie
- Bâche + arceaux de bâche + porte bâche
- Kit bâche enroulable avec passerelle d'accès à l'avant
- Freinage mixte hydraulique et pneumatique



Partenaire GILIBERT

 **GILIBERT**
L'Ami de la Terre... 

Tous les produits GILIBERT bénéficient d'un Contrôle Qualité à tous les stades de la fabrication.