

Bennes GIGANTE

4 modèles de bennes conçues pour les clients recherchant un bon rapport qualité / prix :



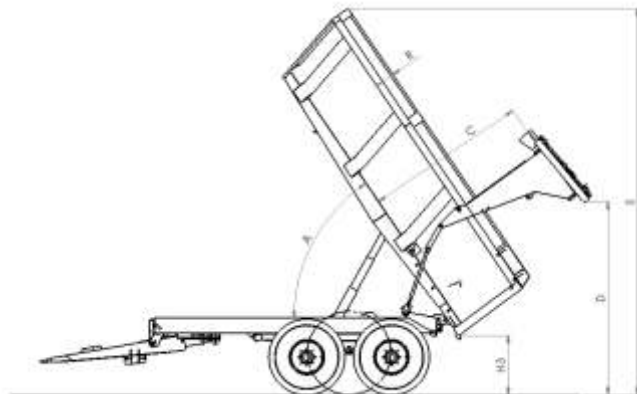
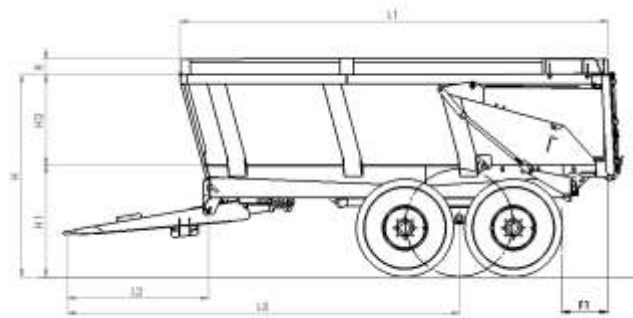
Les bennes GIGANTE sont conçues pour répondre à vos exigences en toute sécurité et fiabilité.

Elles bénéficient d'un savoir-faire de premier ordre en termes de conception et de fabrication.



Modèle	100	130	150	160
PTAC (T)	14	18	20	22,4
Charge Utile (T)	10,8	13,5	14,7	16,9
Cubage (m ³)	12,0	18	19,6	19,6
Poids à vide (T) *	3,2	4,5	5,3	5,5
Caisse				
Longueur (m)	4,60	5,30	5,80	5,80
Largeur int. (m)	2,30	2,30	2,30	2,30
Hauteur côtés (m)	1,15	1,15	1,15	1,15
Hauteur rehausse de base (m)	/	0,35	0,35	0,35
Nbre d'éléments de rehausse en hauteur	/	1	1	1
Nbre de rehausse sur la longueur	/	2	2	2
Attelage flèche ressort à haut.réglable	Série	Série	Série	Série
Béquille	hydr.	hydr.	hydr.	hydr.
Train roulant	mono es.	Boggie	Boggie	Boggie
Essieu Carré (mm) - Nb axes	100-8	90-8	100-8	100-10
Voie (m)	1,90	1,95	1,95	1,95
Empattement (m)	/	1,37	1,37	1,45
Freins (mm)	400 x 80	350 x 60	400 x 80	400 x 80
Bennage				
Par prise d'huile SE tracteur	Série	Série	Série	Série
Par compresseur et cardan 1000 t/min	Option	Option	Option	Option
Vérin de bennage Nbre	1	1	1	1
Nbre expansions	4	3	4	4
Course (mm)	1860	1670	2250	2250
Capacité d'huile (L)	15,8	23,2	27	27
Equipement de base				
Porte 2 vantaux, 2 trappes 430 x 370	O	O	O	O
Becs verseurs	O	O	O	O
Echelle articulée + marchepied intérieur	S	S	S	S
Hublot dans panneau avant	S	S	S	S
Feux de gabarit + prise gyrophare	S	S	S	S
Dimensions principales (à vide) (m)				
Avec roues	550/60-22,5	550/60-22,5	550/60-22,5	550/60-22,5
L 1 (longeur int. caisse au sommet)	4,73	5,43	5,93	5,93
L 2 (long. attelage à l'avant châsis)	1,76	1,76	1,76	1,76
L 3 (empattement)	4,90	4,94	5,30	5,30
C	2,64	2,64	2,64	2,64
D	2,86	2,99	3,00	3,03
E (hauteur hors-tout bennée)	5,42	6,30	6,66	6,72
R (hauteur du premier jeu de rehausse)	0	0,35	0,35	0,35
H	2,40	2,53	2,54	2,57
h 1 (hauteur plancher / sol à vide)	1,25	1,38	1,39	1,42
h 2 (hauteur int. caisse)	1,15	1,15	1,15	1,15
h 3 (hauteur traverse caisse / sol - bennée)	0,81	0,94	0,95	0,98
F 1 (distnace roue / traverse arrière)	0,70	0,67	0,69	0,73
A (angle de bennage maxi)	56°	56°	56°	56°

* : Poids à vide à titre indicatif - S : Série - O : Option



Exemples d'options :

- Porte hydraulique
- 2^{ème} trappe dans panneau gauche
- Bec verseur sur porte 2 vantaux
- Porte bâche
- Bâche
- Arceaux de bâche
- Grilles de protection des feux arrière
- Rehausse ensilage

Bennage par compresseur



Anti-cabrage



Essieu suiveur



 **GILIBERT**
L'Ami de la Terre... 



Tous les produits GILIBERT bénéficient d'un Contrôle Qualité à tous les stades de la fabrication.

Partenaire GILIBERT