

Bennes BTP

2 modèles de bennes spécialement dédiés aux travaux de chantiers intensifs:



2100 BTP : Pour transport de graviers, pierres*, démolition & gravats. Fond remontant en Hardox 450 6 mm et côtés en Hardox 450 4 mm.

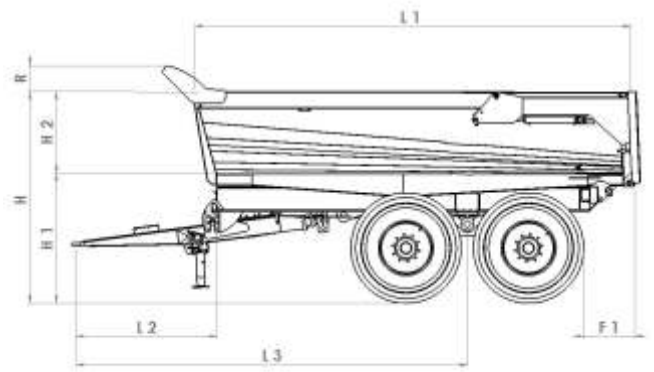
1800 BTP : Tous transport de gravats et tout-venant, vrac agricole (ensilage, fumier, etc...). Fond remontant en Hardox 450 4 mm et côtés en acier S355 4 mm.

- Forme conique arrondie spécialement adaptée pour benner complètement en toute sécurité, tout en gardant les avantages d'une partie arrière à angle (pour permettre le prélèvement au godet).
- Grâce à l'utilisation d'acier spéciaux vous optimisez votre charge utile sur route et la longévité de votre caisse.
- Nombreuses options et variantes de roues pour une adaptation parfaite à vos besoins.

* pour enrochement, nous consulter



Modèle	1800	2100
PTAC (t)	24	24
Charge Utile (t)	17,8	21,0
Cubage (m ³)	11,0	11,0
Poids à vide (t) *	6,2	6,5
Caisse		
Longueur (m)	5,30	5,30
Largeur int. (m)	2,30	2,30
Hauteur côtés (m)	1,00	1,00
Attelage flèche ressort à haut.réglable	Série	Série
Béquille	hydr.	hydr.
Train roulant		
Essieu Carré (mm) - Nb axes	Boggie 110-10	Boggie 140-10
Voie (m)	1,95	1,95
Empattement (m)	1,50	1,50
Freins (mm)	400 x 80	406 x 120
Bennage		
Par prise d'huile SE tracteur	Série	Série
Par compresseur et cardan 1000 t/min	Option	Option
Vérin de bennage Nbre	1	1
Nbre expansions	4	4
Course (mm)	2600	2600
Capacité d'huile (L)	46	46
Équipement de base		
Porte arrière hydraulique sans trappe	S	S
Casquette avant	O	S
Bennage par compas	O	O
Feux de gabarit arrière	O	S
Feux de gabarit avant	O	O
Dimensions principales (à vide) (m)		
Avec roues	600/55R26,5	600/55R26,5
L 1 (longeur int. caisse au sommet)	5,30	5,30
L 2 (long. attelage à l'avant châsis)	1,72	1,72
L 3 (empattement)	4,79	4,79
C	2,55	2,50
D	2,84	2,84
E (hauteur hors-tout bennée)	6,74	6,74
R (hauteur du premier jeu de rehausses)	0,35	0,35
H	2,58	2,58
h 1 (hauteur plancher / sol à vide)	1,58	1,58
h 2 (hauteur int. caisse)	1,00	1,00
h 3 (hauteur traverse caisse / sol - bennée)	1,13	1,13
F 1 (distance roue / traverse arrière)	0,62	0,62
A (angle de bennage maxi)	57 °	57 °



* : Poids mort donné à titre indicatif - S : Série - O : Option

Exemples d'options :

- Bennage par compresseur et cardan (80 L/min)
- Essieu suiveur directionnel forcé arrière
- Freinage Mixte hydraulique et pneumatique
- Feux de gabarit avant
- Béquille hydraulique DE renforcée
- Commande hydraulique de descente par prise d'huile sur S.E tracteur
- Caisse Fond 8 mm Hardox



Rehausse ensilage



Anti-cabrage automatique



Essieu suiveur

Bennage par compas basse pression



Tous les produits GILIBERT bénéficient d'un Contrôle Qualité à tous les stades de la fabrication.

Partenaire GILIBERT