

Épandeurs HELIX

5 modèles d'épandeurs performants pour des épandages précis :

Une gamme de 5 modèles d'épandeurs de 6,5 à 12 m³ parfaitement équipés, destinés aux utilisateurs de faible et moyen tonnages...

Des performances d'épandages optimales, une utilisation et un entretien simplifié pour améliorer vos conditions de travail...

L'épandeur HELIX en détail :



Hérissons verticaux
Diamètre : 670 mm
ou 730 mm



Tapis composé de
2 chaînes marine de
12 x 42 ou 14 x 49



Graissage déporté
des paliers des
hérissons



Réglage de la vitesse
du tapis sur la potence

Exemples d'options :



Centrale hydraulique



Boîtier de commande de
la centrale hydraulique



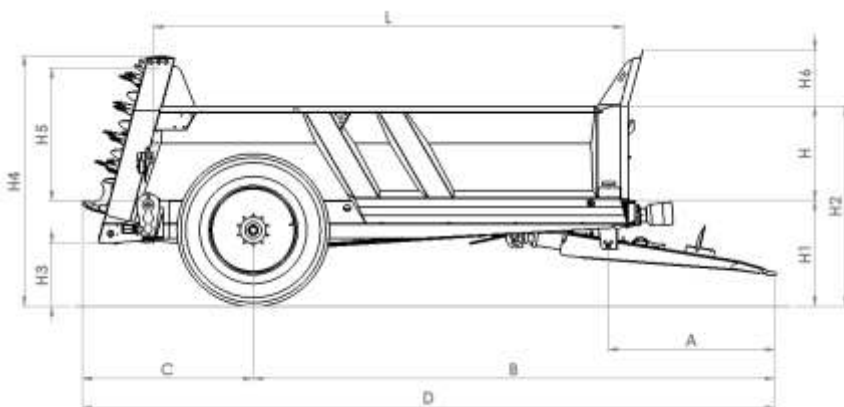
Porte hydraulique
articulée



Boîtier électronique
pour régler la vitesse
du tapis

Modèle	HELIX 5	HELIX 6.1	HELIX 6 PRO	HELIX 7	HELIX 8
PTAC (t)	7,5	8,9	8,9	10,5	12
Cubage (m ³) sans rehausse / avec rehausse	6,5 / 8,1	8,1	8,4 / 10,2	10 / 12	12
Charge Utile (t) route / chantier	4,9 / 5,5	6,1 / 6,5	6,5 / 7	7,1 / 8	8,5 / 9
Poids à vide * (t)	2,6	2,8	3,0	3,4	3,5
Longueur Caisse (m)	4,25	4,25	4,25	5,00	5,00
Largeur Intérieure Caisse - bas / haut (m)	1,36 / 1,66	1,36 / 1,66	1,36 / 1,71	1,36 / 1,71	1,36 / 1,71
Hauteur côtés (m)	0,80	0,80	1,02	1,02	1,02
Essieu : Carré (mm) - nb axes	80 - 8	80 - 8	80 - 8	90 - 8	100 - 10
Voie (mm)	2,00	2,00	2,00	2,03	2,03
Dimensions Freins (mm)	350 x 60	350 x 60	350 x 60	400 x 80	400 x 80
Tapis 2 Chaînes : Diam x Long (mm)	12 x 42	14 x 49	14 x 49	14 x 49	14 x 49
Diamètre Hérisson (mm)	670	670	730	730	730
Béquille hydraulique + pompe à main	option	option	option	série	série
Rehausse H = 0,20 m	option	série	option	option	série
Prise de force (tr / min)	540	540	540	1000	1000
Type de cardan	Simple	Simple	Simple	Grand angle	Grand angle
Type de sécurité sur transmission cardan	Boulon de rupture	Boulon de rupture	Cames débrayables	Cames débrayables	cames débrayables
Dimensions (m)					
Dimension roue	16,5/85-24	16,9/28	18,4/30	18,4/34	18,4/34
Hauteur côté H	0,80	0,80	1,02	1,02	1,02
Hauteur plancher H1	0,96	1,00	1,07	1,12	1,12
Hauteur chargement H2	1,76	1,80	2,09	2,14	2,14
Hauteur AR au sol H3	0,49	0,53	0,60	0,65	0,65
Hauteur hors-tout H4	2,21	2,24	2,62	2,67	2,67
passage sous hérissons H5	1,12	1,12	1,43	1,43	1,43
Grille anti-projection H6	0,61	0,61	0,61	0,61	0,61
longueur attelage A	1,78	1,78	1,78	1,78	1,78
Empattement B	5,06	5,06	5,06	5,63	5,63
Porte à faux arrière C	1,63	1,63	1,63	1,81	1,81
longueur totale D	6,69	6,69	6,69	7,44	7,44
longueur caisse L	4,25	4,25	4,25	5,00	5,00

* : Poids à vide donné à titre indicatif



Exemples d'options :

- Sécurité hydraulique de porte
- Commande électrique du robinet de débit pour régler la vitesse du tapis
- Compteur de travail mécanique
- Distributeurs placés sur la potence pour commander le tapis et la porte hydraulique
- Hotte de compostage

 **GILIBERT**
L'Ami de la Terre 



Tous les produits GILIBERT bénéficient d'un Contrôle Qualité à tous les stades de la fabrication.

Partenaire GILIBERT