

Épandeurs HERAX

4 modèles d'épandeurs haut de gamme pour les entrepreneurs travaillant dans des conditions très difficiles :

Une gamme de 4 modèles d'épandeurs de fort cubage (de 14,9 à 20,5 m³) conçu pour les **Entrepreneurs** et les **CUMA** travaillant dans des conditions très difficiles avec des tracteurs de forte puissance.



L'épandeur HERAX en détail :



Hérissons verticaux
Diamètre : 860 mm



Tapis composé de
2 chaînes marine de
16 x 56 mm



Graissage déporté
des paliers des
hérissons



Réglage de la vitesse
du tapis sur la potence

Table d'épandage MAXXIS Plus :



Épandage faible dosage (de 1 à 50 T/ha), pour produits compostés, boues, fientes. table d'épandage avec démêleurs horizontaux, hotte relevable hydrauliquement sur DE tracteur pour compostage, déflecteurs articulés pour compostage. (A la place des hérissons)

- Pales en Hardox articulées
- Entraînement par boîtiers Rochling renforcés

HERAX 20 TANDEM :



Capacité : 17 Tonnes - 20,5 m³

- Options :**
- Essieu suiveur
 - Essieu suiveur forcé

Modèle	Hérax 16	Hérax 18	Hérax 20	Hérax 20 TD
PTAC (t)	15,8	15,8	15,8	23,5
Cubage (m ³) sans rehausse / avec rehausse	14,9 / 17,1	16,2 / 18,1	17,8 / 20,5	17,8 / 20,5
Charge Utile (t) route / chantier	10,5 / 15,0	10,3 / 15,0	15,8 / 18,0	15,8 / 18,0
Poids à vide (t)	5,30	5,50	5,70	7,70
Longueur Caisse (m)	5,50	6,00	6,60	6,60
Largeur Intérieure Caisse - bas / haut (m)	1,43 / 1,96	1,43 / 1,96	1,43 / 1,96	1,43 / 1,96
Hauteur côtés (m)	1,30	1,30	1,30	1,30
Essieu : Carré (mm) - nb axes	110 - 10	110 - 10	140 - 10	2 x 140 x 10
Voie (mm)	2,17	2,17	2,17	2,17
Dimensions Freins (mm)	406 x 120	406 x 120	406 x 120	406 x 120
Tapis 2 Chaînes : Diam x Long (mm)	16 x 56	16 x 56	16 x 56	16 x 56
Diamètre Hérisson (mm)	860	860	860	860
Béquille hydraulique + pompe à main	Série	Série	Série	Série
Rehausse H = 0,20 m	Option	Option	Option	Option
Prise de force (tr / min)	1000	1000	1000	1000
Type de cardan	Grand angle	Grand angle	Grand angle	Grand angle
Type de sécurité sur transmission cardan	Came débrayable	Came débrayable	Came débrayable	Came débrayable
Dimensions (m)				
Dimension roue	620/75R34	620/75R34	620/75R34	600/55R26,5
Hauteur côté	H 1,30	1,30	1,30	1,30
Hauteur plancher	H1 1,23	1,23	1,25	1,37
Hauteur chargement	H2 2,53	2,53	2,55	2,67
Hauteur AR au sol	H3 0,64	0,64	0,66	0,78
Hauteur hors-tout	H4 3,14	3,14	3,16	3,28
passage sous hérissons	H5 1,74	1,74	1,74	1,74
Grille anti-projection	H6 0,80	0,80	0,80	0,80
longueur attelage	A 1,70	1,70	1,70	1,70
Empattement	B 5,69	6,15	6,66	6,13
Porte à faux arrière	C 2,44	2,49	2,53	3,06
longueur totale	D 8,13	8,64	9,19	9,19
longueur caisse	L 5,50	6,00	6,60	6,60

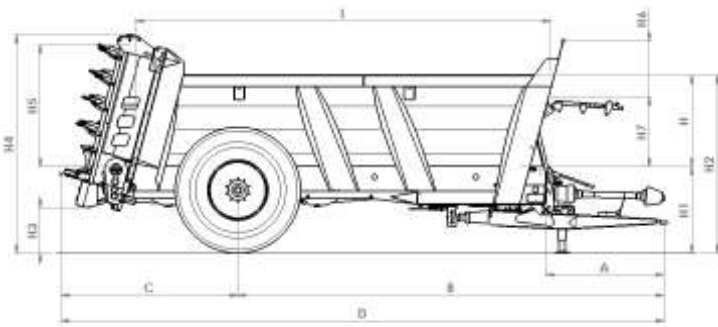
* : Poids à vide donné à titre indicatif



Centrale de graissage automatique



Tension hydraulique du tapis



Porte hydraulique verticale



Boîtier de commande de la centrale hydraulique

Exemples d'options :

- Commande électrique du robinet de débit pour régler la vitesse du tapis
- Boîtier électronique pour régler la vitesse et le sens du tapis
- Compteur de travail
- Sécurité hydraulique de porte
- Indicateur de niveau de porte
- Rehausse (H = 0,20 m)
- Tapis à chaînes Vaucanson Ø 20
- Volets d'épandage en bordure
- Freinage mixte hydraulique et pneumatique
- Hotte d'épandage
- Hotte de compostage



Centrale hydraulique



Tous les produits GILIBERT bénéficient d'un Contrôle Qualité à tous les stades de la fabrication.

Partenaire GILIBERT