

Plateaux MODUL'O

8 modèles de plateaux fourragers parfaitement conçus pour répondre à vos besoins :



2 modèles en version traînée 4 roues



6 modèles en version traînée 6 roues

Le plateau MODUL'O en détail :



Berceau avant avec rallonge déployée et rehausse droite



Berceau incliné sans déport avec rehausse inclinée



Berceau vertical avec rallonge déployée rehausse droite



Rallonge coulissante réglable de 0 à 50 cm.



Liaison berceau-rehausse renforcée. 2 positions modifiables par boulonnage

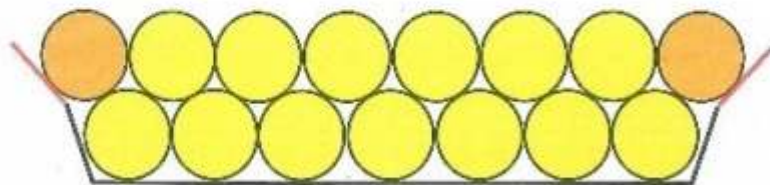
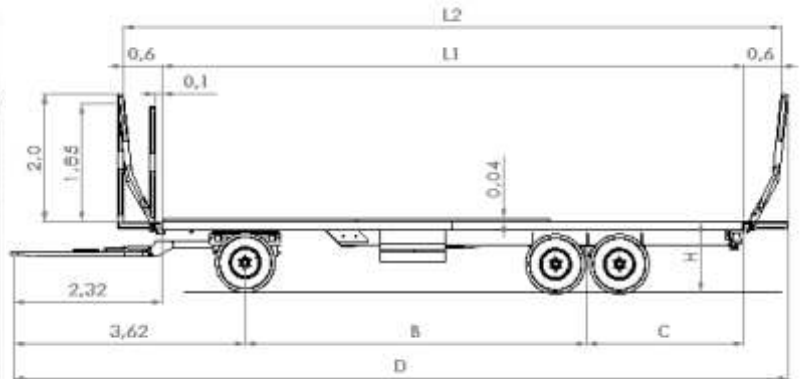
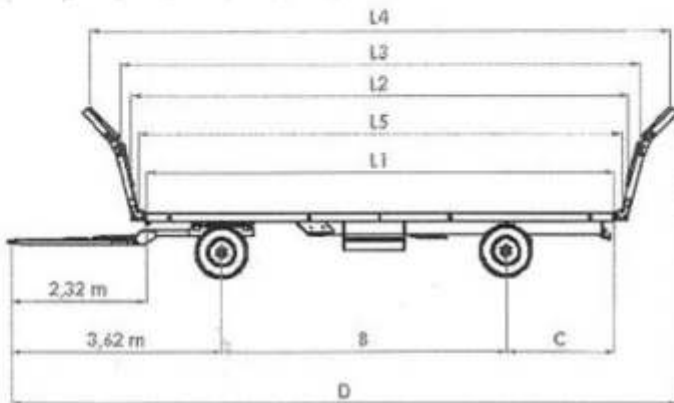


Attelage avec ressort réglable

	4 Roues		6 Roues					
Modèle	TR 285	TR 2100	TR 3100	TR 3130	TR 3131	TR 3160	TR 3161	TR 3200
PTAC (t)	10,6	13,0	13,5	16,0	16,0	19,5	19,5	26,0
Poids à vide (t) *	2,3	3,0	3,0	3,3	3,6	4,1	4,1	5,5
Charge Utile (t)	8,2	10,0	10,5	12,7	12,4	15,4	15,4	20,5
Longueur plateau (m)	8,0	9,10	9,10	9,10	10,00	10,00	11,80	11,80
Longueur utile au plancher (m)	8 / 9	9,10 / 10,10	9,10 / 10,10	9,10 / 10,10	10,00 / 11,00	10,00 / 11,00	11,80	11,80
Largeur plateau (m)	2,50	2,50	2,50	2,50	2,50	2,50	2,50	2,50
Hauteur plateau à vide (m)	1,10	1,12	1,08	1,10	1,12	1,14	1,14	1,15
Essieu avant	ressorts	ressorts	ressorts	ressorts	ressorts	ressorts	ressorts	ressorts
Carré (mm) - Nb axes	70 - 6	80 - 8	70 - 6	80 - 6	80 - 6	90 - 8	90 - 8	100 - 8
Freins (mm)	300 x 60	350 x 60	non freiné	300 x 6	300 x 6	300 x 60	350 x 60	400 x 80
Rond à billes (diamètre)	1050	1100	1100	1100	1100	1100	1100	DOLLY**
Essieu(x) arrière(s)	/	/	Tandem	Tandem	Tandem	Tandem	Tandem	Tandem
Carré (mm) - Nb axes	70 - 6	70 - 6	2 x 70 - 6	2 x 70 - 6	2 x 70 - 6	2 x 80 - 8	2 x 80 - 8	2 x 100 - 8
Freins (mm)	300 x 60	350 x 60	300 x 60	300 x 60	300 x 60	350 x 60	350 x 60	4000 x 80
Empattement indicatif	/	/	1,00	1,00	1,00	1,20	1,20	1,45
Voie essieu(x) (m)	2,00	2,00	2,00	2,00	2,00	2,00	2,00	2,00
Dimensions principales (m)								
Avec roues	305/70 R 19,5	305/70 R 19,5	285/70 R 19,5	305/70 R 19,5	305/70 R 19,5	305/70 R 19,5	305/70 R 19,5	435/50 R 19,5
L 1	8,00	9,10	9,10	9,10	10,10	10,10	11,80	11,80
L 2 à 65 cm	8,50 à 9,50	9,60 à 10,60	9,60 à 10,60	9,60 à 10,60	10,50 à 11,50	10,50 à 11,50	12,00	12,00
L 3	8,80 à 9,80	9,90 à 10,90	9,90 à 10,90	9,90 à 10,90	11,40 à 11,80	11,40 à 11,80	12,00	12,00
L 4	10,00 à 11,00	11,10 à 11,80	11,10 à 11,80	11,10 à 11,80	11,40 à 11,80	11,40 à 11,80	12,00	12,00
L 5	8,20 à 9,20	9,30 à 10,30	9,30 à 10,30	9,30 à 10,30	10,20 à 11,50	10,20 à 11,50	11,80	11,80
B	4,85	6,10	5,36	5,36	6,50	6,30	7,25	7,25
C	1,90	1,70	2,44	2,44	2,80	3,00	3,25	3,25
D	11,42	12,12	12,12	12,12	13,62	13,62	14,82	14,82
H	1,10	1,12	1,08	1,10	1,12	1,14	1,14	1,15

* : Poids à vide donné à titre indicatif

** : DOLLY non détachable



Exemple de chargement possible avec le plateau T 285, balles diamètre 1m30



Tous les produits GILIBERT bénéficient d'un Contrôle Qualité à tous les stades de la fabrication.

Partenaire GILIBERT