

BROYEURS

VOIRIES, TRAVAUX D'ENTRETIENS



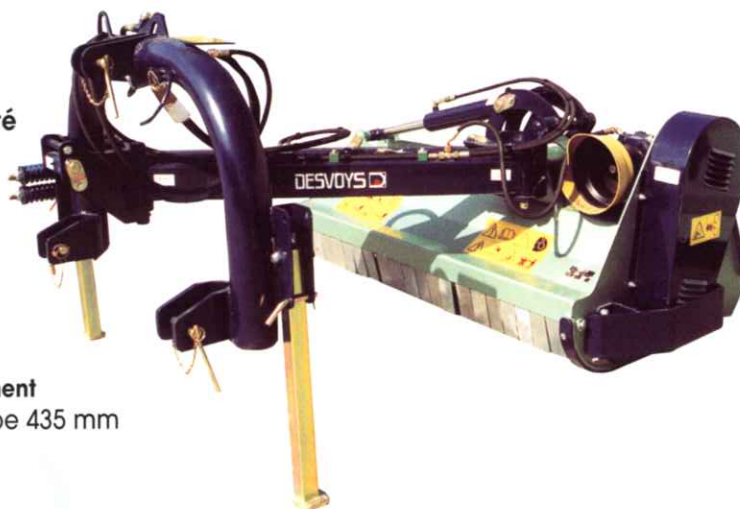
DESVOYS 
constructeur

3 EN 1



Equipement standard :

- attelage 3 pts en chapes cat.2
- déport hydraulique
- **inclinaison hydraulique avec sécurité**
- paire de patins boulonnés
- protection du carter latéral
- caisse forte épaisseur, et **tôle de blindage soudée 4 mm**
- entraînement par 4 courroies
- **rouleau réglable 3 positions embouts démontables et double roulement**
- rotor 4 rangées marteaux : Ø de coupe 435 mm
- transmission tube étoile 1" 3/8 - Z6
- roue libre incorporée au boîtier
- régime PDF 540 tr/mn



3 modèles :

1,60 m - 1,80 m - 2,00 m



Equipement standard :

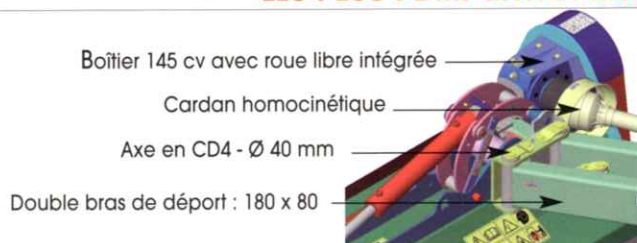
- attelage 3 pts en chapes cat.2
- déport hydraulique
- **inclinaison hydraulique avec sécurité**
- paire de patins boulonnés
- protection du carter latéral
- caisse forte épaisseur, et **tôle de blindage soudée 4 mm**
- entraînement par 4 courroies
- **rouleau réglable 3 positions embouts démontables et double roulement**
- rotor 4 rangées marteaux : Ø de coupe 435 mm
- transmission, tube étoile 1" 3/8 - Z6 homocinétique
- roue libre incorporée au boîtier
- régime PDF 540 tr/mn



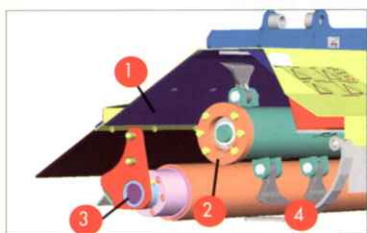
3 modèles :

1,80 m - 2,00 m - 2,20 m

LES PLUS : DMF ENTREPRISE

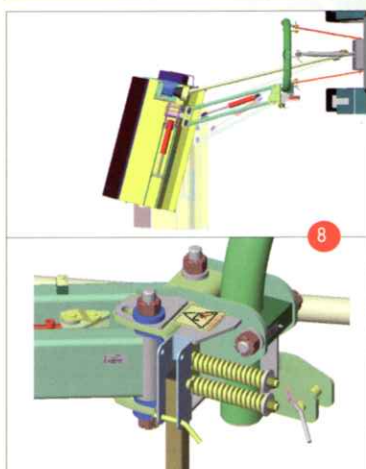


robustesse



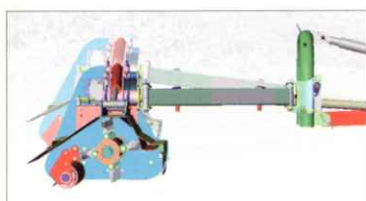
Coupe chambre rotor

sécurité



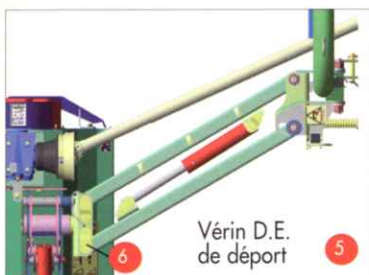
Sécurité "Non Stop"

Sécurité avec système à retour automatique avec ressorts précontraints. Permet d'atténuer les chocs à l'extrémité de la faucheuse.

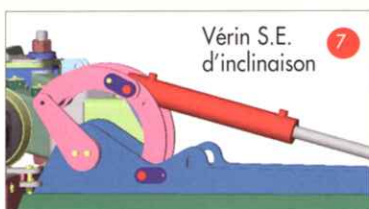


Système "FLOTING"

avec suivi du relief grâce au vérin simple effet d'inclinaison et à l'attelage articulé.



Vérin D.E.
de déport



Vérin S.E.
d'inclinaison

DMF

**tracteurs de 60 à 130 cv
entretiens voirie, agricoles ...**

Attelage extra-fort Ø 120 mm

- 1 Caisse avec tôle blindée en acier spécial
- 2 Rotor avec palier, cage acier XC38
- 3 Rouleau avec embouts démontables, double roulements montés en X
- 4 Rotor marteaux B1
- 5 Déport maximum, système parallélogramme à commande hydraulique
- 6 Articulations baguées avec coussinets alvéolés en bronze. Arbre pivot XC38, Ø 80.
- 7 Bielle d'inclinaison doublée avec commande hydraulique
- 8 Sécurité "non-stop" mécanique avec ressorts de rappel
- 9 Patins boulonnés en Hardox

En options :

- Bloc distributeur avec téléflexible
- Couteaux trident



Marteau B1



Couteau trident

CARACTÉRISTIQUES TECHNIQUES

Broyeurs 3 en 1 - DMF

modèles	1,60 m	1,80 m	2,00 m
largeurs de travail	1,60 m	1,80 m	2,00 m
largeurs hors-tout	1,85 m	2,05 m	2,25 m
régime PDF	540 tr/mn	540 tr/mn	540 tr/mn
attelage 3 pts	en chapes cat.2	en chapes cat.2	en chapes cat.2
rotor Ø 435 mm	20 marteaux B1	20 marteaux B1	20 marteaux B1
puissances boîtiers	100 cv	100 cv	100 cv
puissances des tracteurs	55 - 80 cv	60 - 100 cv	70 - 100 cv
poids	840 kg	885 kg	925 kg

Broyeurs 3 en 1 - DMF ENTREPRISE

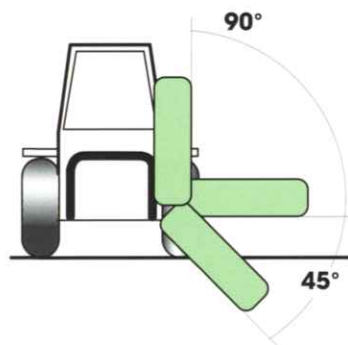
modèles	1,80 m	2,00 m	2,20 m
largeurs de travail	1,80 m	2,00 m	2,20 m
largeurs hors-tout	2,05 m	2,25 m	2,45 m
régime PDF	540 tr/mn	540 tr/mn	540 tr/mn
attelage 3 pts	en chapes cat.2	en chapes cat.2	en chapes cat.2
rotor Ø 435 mm	20 marteaux B1	20 marteaux B1	24 marteaux B1
puissances boîtiers	145 cv	145 cv	145 cv
puissances des tracteurs	80 - 130 cv	90 - 130 cv	100 - 130 cv
poids	980 kg	1 020 kg	1 040 kg

les équipements optionnels

Jeu de 20 - 24 marteaux B1 ou 60 - 72 couteaux trident pour le débroussaillage

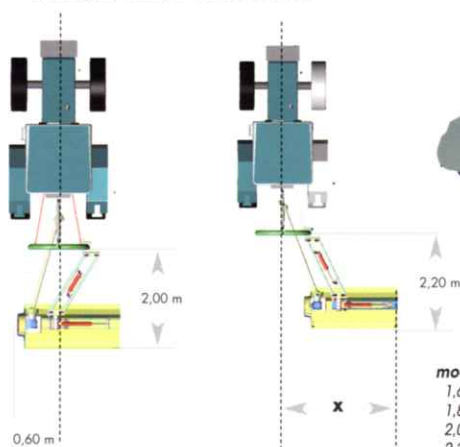
Bloc distributeur S.E. et D.E. avec commande par téléflexible (fourni sans support) - nécessite un S.E. avec retour sur le tracteur

Autres données caractéristiques



les valeurs d'inclinaison

quelques valeurs indicatives ...



DMF avec option commande par téléflexible

modèles	valeur de X
1,60 m	2400
1,80 m	2600
2,00 m	2800
2,20 m	3 000

distribué par :



DESVOYS

S.A.S. DESVOYS
Place du Patis - B.P. 9
53190 LANDIVY

Tél. : 02 43 30 10 40
Fax : 02 43 30 10 49

e-mail : desvoys@desvoys.fr
Retrouvez nos gammes sur www.desvoys.fr