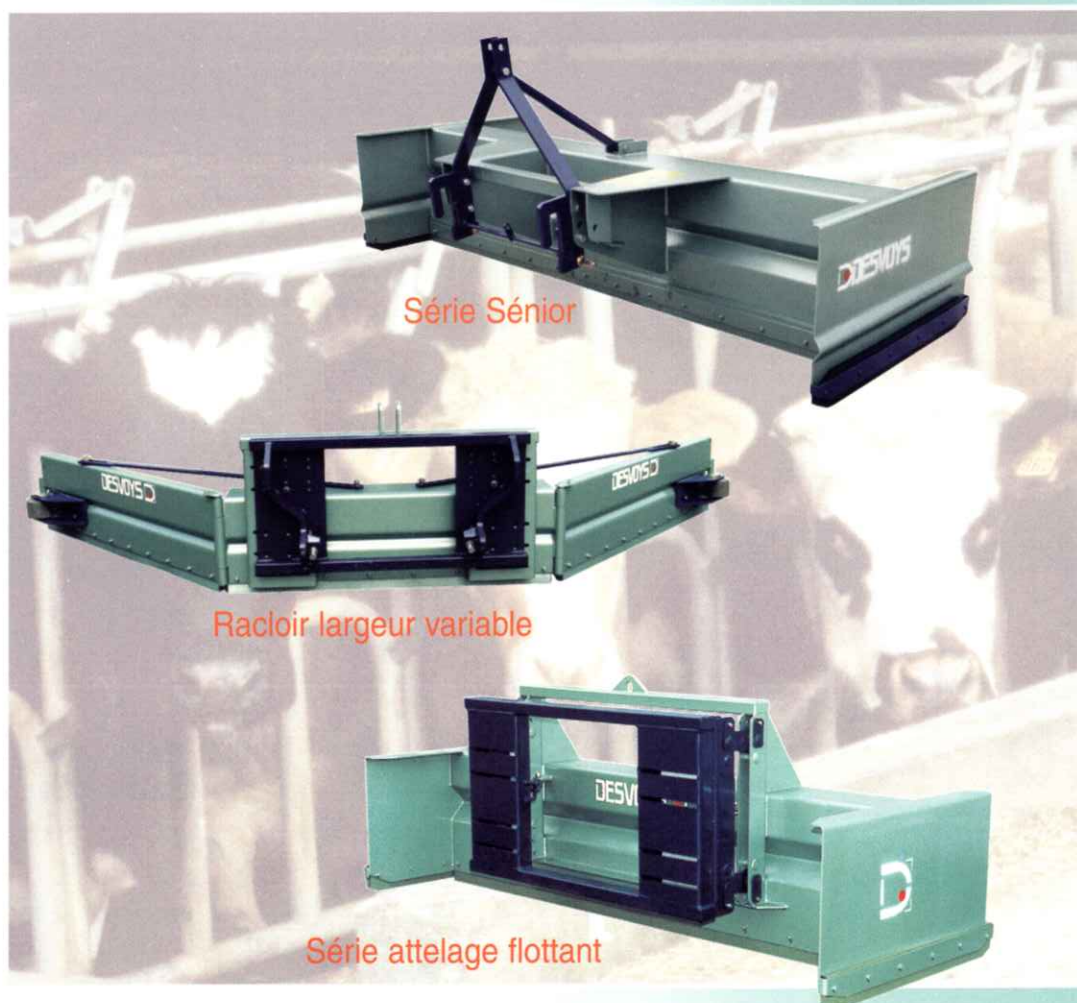


# RABOTS A LISIER

ENTRETIEN STABULATIONS ...



**DESVOYS**   
constructeur

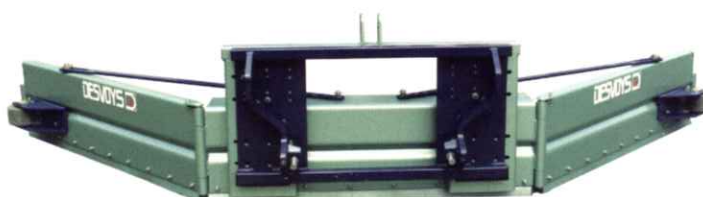
# RETIEN STABULATIONS

## SÉRIE RACLOIR

Modèle avec option écartement hydraulique 1167

### ● CARACTÉRISTIQUES :

- Modèles à ouverture variable, 1,90 m à 4,00 m
- Sur chargeur ou 3 pts, cat. 2
- Avec lame en caoutchouc réversible
- Double lame sur la partie centrale
- Hauteur du racloir : 0,45 m
- Tablier pour tous types d'adaptation ou 3 pts nécessite une position flottante
- Option écartement hydraulique



## SÉRIE ATTELAGE FLOTTANT

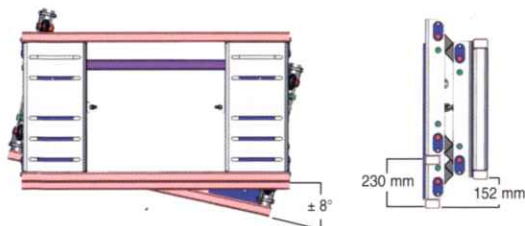
### ● CARACTÉRISTIQUES :

- Modèles : 2,00 m - 2,25 m - 2,50 m - 3,00 m
- Patins en armurite de série.
- Poutre renfort de structure : corps de rabot.
- Tablier articulé : système flottant.
- Lame racluse réversible en armurite.



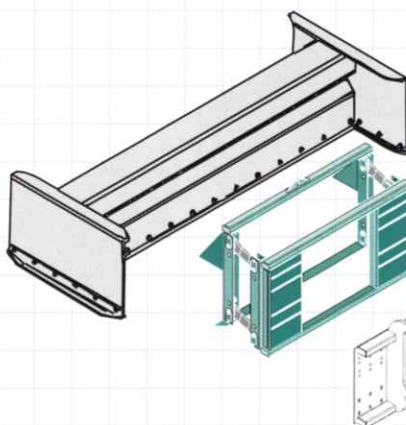
- Sur modèles Junior et Senior

Rabot type Junior avec tablier flottant pour attelage avec pièces d'accrochage



Systeme flottant

### Pour chargeurs et télescopiques



Attelage sur chargeurs et télescopiques :  
+ tablier articulé soudé  
+ pièces d'accrochage

tablier articulé, soudé

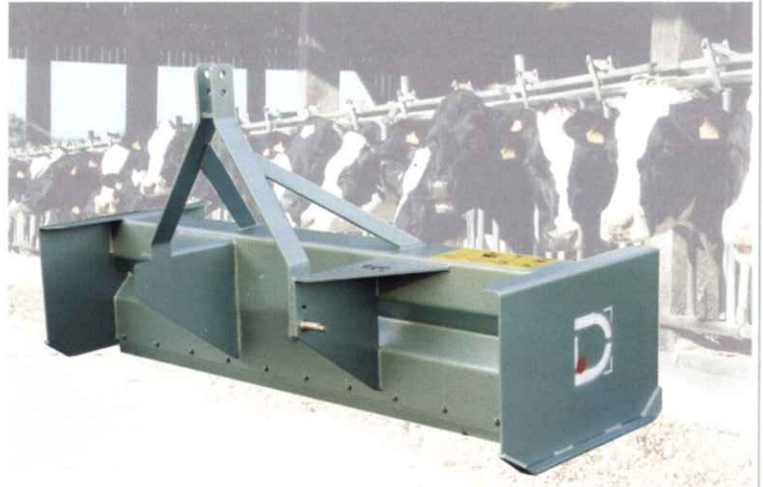
pièces d'accrochage (en supplément)

# RABOTS A LISIER : ENT

## SÉRIE PATINS SOUDÉS

### ● CARACTÉRISTIQUES :

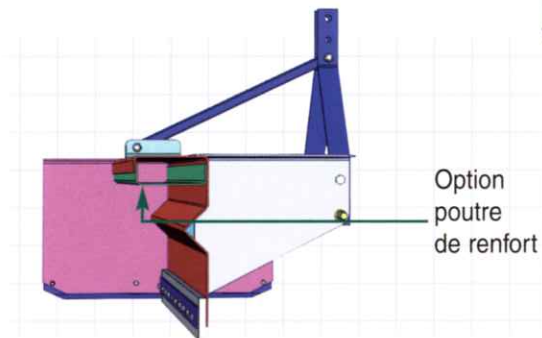
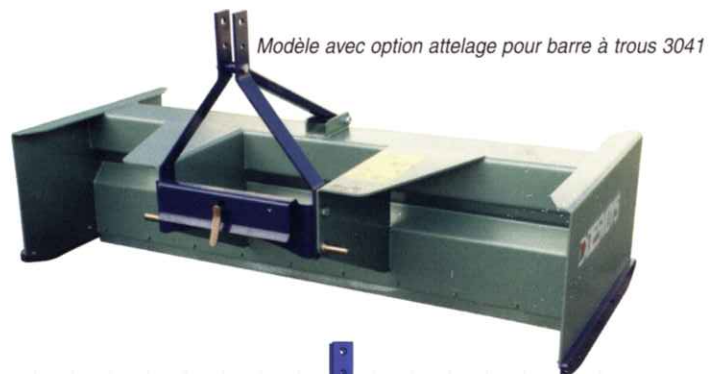
- **Modèle : 2,00 m**
- Attelage sur pitons Ø 22, catégorie 1
- Patins métalliques soudés
- Lame racleuse réversible en armurite
- Hauteur du racloir : 0,52 m
- Longueur des côtés : 0,75 m



## SÉRIE JUNIOR

### ● CARACTÉRISTIQUES :

- **Modèles : 2,00 m - 2,25 m - 2,50 m**
- Attelage sur pitons, Ø 28 mm, catégorie 1
- Patins aux choix :  
*patins métalliques,*  
*patins caoutchouc armurite*
- Lame racleuse réversible en armurite
- Hauteur du racloir : 0,60 m
- Longueur des côtés : 1,00 m



## SÉRIE SÉNIOR

### ● CARACTÉRISTIQUES :

- **Modèles : 2,25 m - 2,50 m - 3,00 m**
- Attelage en chapes, catégorie 2
- Patins armurite boulonnés
- Double lame racleuse réversible en armurite
- Hauteur du racloir : 0,75 m
- Longueur des côtés : 1,25 m
- Poutre renfort de structure



## EQUIPEMENTS DE BASE :

### • Modèle Senior

(option attelage semi-automatique 3040)



#### Armature :

l'assemblage d'éléments pliés de 6 mm, confère la qualité première de nos rabots : **ROBUSTESSE**

#### Patins :

soudés, boulonnés ou en caoutchouc suivant les modèles

#### Attelage :

attelage 3 points sur pitons ou en chapes, ou automatique. attelage sur chargeurs ou sur télescopiques.

#### Lame racleuse :

bande de caoutchouc réversible de section 25 X 140 mm.

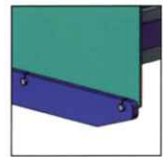
Type Senior : double lame racleuse armurée.

### Les différents types de patins :

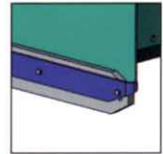
Soudés  
Série Spéciale



Boulonnés  
Type Junior

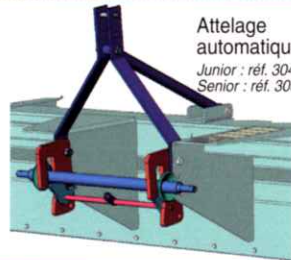
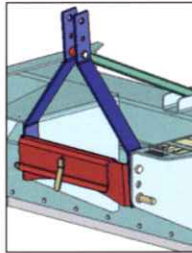


Caoutchouc  
Types Senior, Junior et racloir



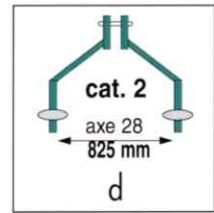
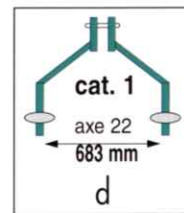
Attelage sur barre à trous.

Junior : réf. 3041  
Senior : réf. 3042



Attelage automatique  
Junior : réf. 3049  
Senior : réf. 3050

Attelage 3 pts : cotes



## CARACTERISTIQUES

FAMILLE	RÉFÉRENCES	PATINS	LARGEUR DE TRAVAIL	LARGEUR HORS-TOUT	ATTELAGE	LARGEUR COTE	HAUTEUR COTE	POIDS		
Patins soudés	0044	Soudés	2,00 m	2,15 m	Cat. 1 sur pitons Ø 22	0,75 m	0,52 m	185 kg		
	3041	Option Tôle attelage sur barre à trous								
Type Junior	0046	Métallique	2,00 m	2,15 m	Cat. 1 sur pitons Ø 28	1,00 m	0,60 m	270 kg		
	0146		2,25 m	2,40 m				280 kg		
	0246	boulonnés	2,50 m	2,65 m	300 kg					
	0045	Caoutchouc	2,00 m	2,15 m	Cat. 1 sur pitons Ø 28			270 kg		
	0145		2,25 m	2,40 m				280 kg		
	0245		2,50 m	2,65 m				300 kg		
	3041	Option Tôle attelage sur barre à trous								
3039-3049	Option Attelage semi-automatique sans ou avec barre d'attelage									
0428-0429-0430	Option Poutre de renfort									
Type Senior	0187	Caoutchouc	2,25 m	2,40 m	Cat. 2 en chapes	1,25 m	0,75 m	436 kg		
	0190		2,50 m	2,65 m				464 kg		
	0191		3,00 m	3,15 m				491 kg		
	3042	Option Tôle attelage sur barre à trous								
3040-3050	Option Attelage semi-automatique sans ou avec barre d'attelage									
Type racloir	1165	Caoutchouc	1,90 m à 4,00 m	2,10 m	Catégorie 1	0,50 m	0,45 m	398 kg		
	1167	Option écartement hydraulique								
Attelage Flottant	0282	Caoutchouc	2,00 m	2,15 m	Flottant *	1,00 m	0,60 m	350 kg		
	0283		2,25 m	2,40 m				375 kg		
	0284		2,50 m	2,65 m				400 kg		
	0285	Caoutchouc	2,50 m	2,65 m	Flottant *			1,25 m	0,75 m	500 kg
	0286		3,00 m	3,15 m						560 kg

\* **Supplément** : Pièces d'accrochage, nous consulter.

# DESVOYS

S.A.S. DESVOYS

N° Indigo 0 825 826 322

Place du Patis - BP 9

Tél. : 02 43 30 10 40

53190 LANDIVY

Fax : 02 43 30 10 49

e-mail : [desvoys@desvoys.fr](mailto:desvoys@desvoys.fr)

Retrouvez nos gammes sur [www.desvoys.fr](http://www.desvoys.fr)

R.C.S. Mayenne 736 550 039 B

distribué par :

